

ASA-804

SEQUÊNCIA DE MONTAGEM

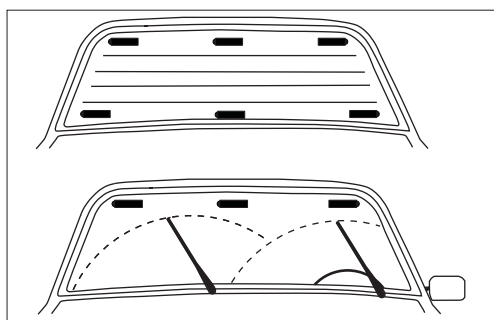
- 1-Certifique-se do posicionamento exato onde será fixada a antena.
- 2-Escolha preferencialmente uma superfície que seja plana o suficiente para fixar a antena. Limpe a superfície com álcool.
- 3-Remova a película protetora do adesivo e realize a aderência no local escolhido.
- 4-O adesivo agirá instantaneamente e não poderá ser removido sem danos.
- 5-O local deve ser mantido seco pelas próximas vinte e quatro horas.

OBS: As especificações acima estão sujeitas a alteração sem prévio aviso.

Código	Modelo	Faixa	Conector	Cabo (mts)
501363	ASA-804	820 / 960 MHz - 1.7 / 2.0 GHz	SMA-4	2,15
501364	ASA-804	820 / 960 MHz - 1.7 / 2.0 GHz	TM-138CR	2,15
501365	ASA-804	820 / 960 MHz - 1.7 / 2.0 GHz	SMA-3	3
501366	ASA-804	820 / 960 MHz - 1.7 / 2.0 GHz	S/CONECTOR	2,15
501367	ASA-804	820 / 960 MHz - 1.7 / 2.0 GHz	FAKRA	3
501368	ASA-804	820 / 960 MHz - 1.7 / 2.0 GHz	SMA-3	4,5

ESPECIFICAÇÕES ELÉTRICAS

VSWR	$\leq 2,0 : 1$
Impedância Nominal	50 Ω
Potência Máxima	15 Watts
Ganho	2,15 dBi
Cabo coaxial	RF-174
Polarização	Vertical/Horizontal



SUGESTÃO PARA INSTALAÇÃO

ANTENA MÓVEL ADESIVA OMNIDIRECIONAL UHF
GANHO 2,15 dBi (820 - 960 MHz)
(1700 - 2000 MHz)

<http://www.arselectronica.com.br>

